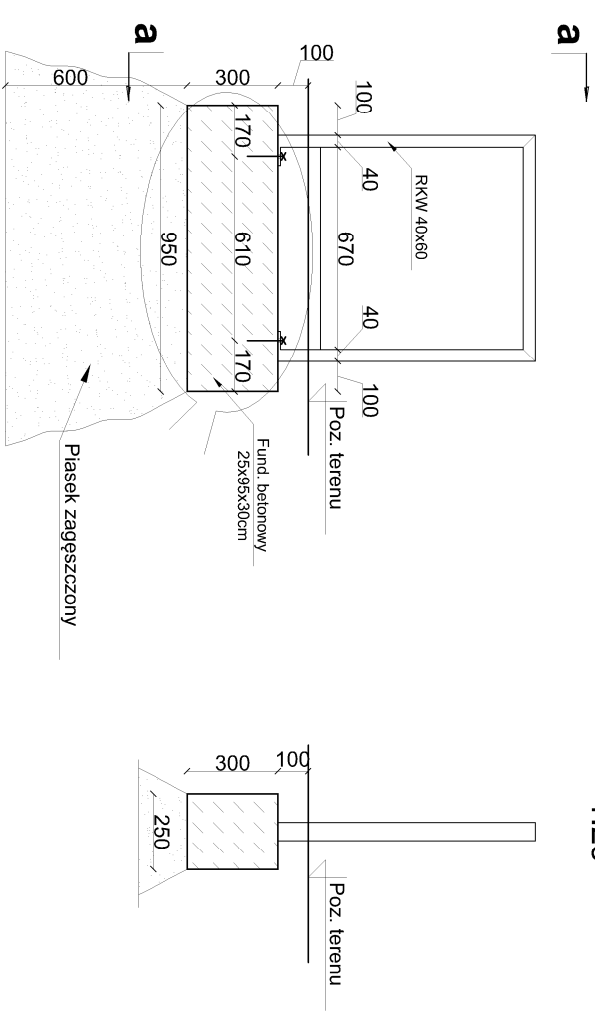
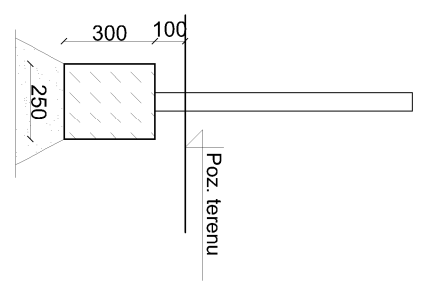


**Widok z boku**  
1:25

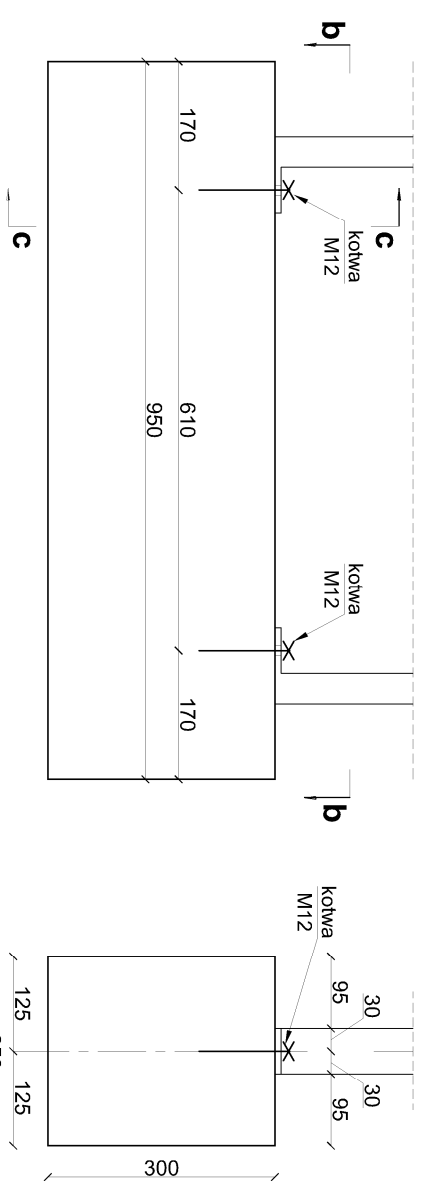


**a-a**  
1:25

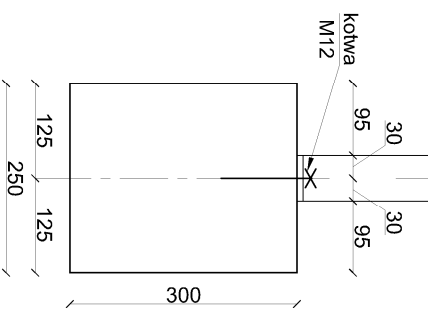


UWAGI:  
Betoni: C20/25

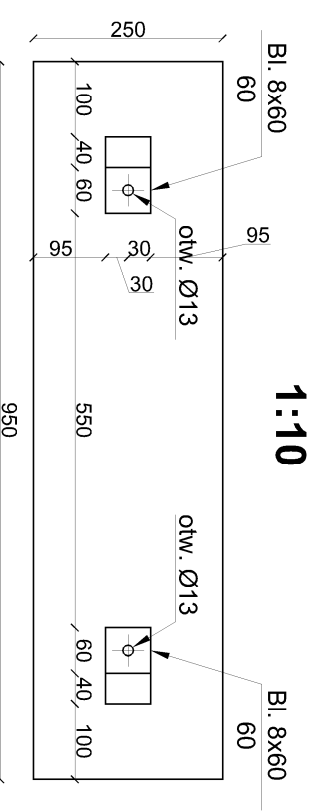
**Szczegół "A"**  
1:10



**C-C**  
1:10



**b-b**  
1:10



3	....	....	
2	....	....	
1	....	....	
Nr rewizji	Treść	Data	Podpis

**Projekt wykonawczy**

Nazwa inwestycji:  
Zagłębiowski Park Linearny - rewitalizacja obszaru funkcjonalnego doliny rzek Przemszy i Bynicy - Miasto Będzin - Brzozowica. Zagospodarowanie terenu nad rzeką Czarną Przemszą, polegające na budowie ścieżek, urządzeń sportowych oraz oświetlenia.

Nr projektu:  
244845-00

Lokalizacja:  
Będzin, działki nr. 34, 35, 61/2, 137/1, 137/2, 139/1, nr obręb. 240101\_1.0001

Investor:  
Miasto Będzin  
42-50 Będzin, ul. 11 Listopada 20

Generalny Projektant:  
Ove Arup & Partners International Ltd. Sp. z o.o.  
Oddział w Polsce

Biuro Kraków:  
ul. Przybyszewskiego 56, 30-128 Kraków  
tel. (+48) 12 292 22 30, fax (+48) 12 376 82 04

Architekt:  
BOOM Piotr Szydłowski Jakub Sztelfo s.c.  
Al. Armii Krajowej 220/113, 43-316 Bielisko-Biała  
tel. (+48) 502 513 587



Projektant: mgr inż. arch. Stanisław Nestryjpkę	Nr uprawnień: upr. proj. 7627/6UW specjalność architektoniczna	Podpis:
Opracował: mgr inż. Jakub Mojżeszek		Podpis:
Sprawdzał: mgr inż. arch. Joanna Dyka-Ulewicz	Nr uprawnień: upr. proj. 32/09/SLOKK specjalność architektoniczna	Podpis:
Branża: Architektura	Arkusz: A3	
Tytuł rysunku: MAŁA ARCHITEKTURA - STOJAK ROWEROWY - FUNDAMENT	Skala: 1:25, 1:10	
Nr rysunku: ZPL-BEB-PW-AD-27-00	Data: 17.06.2016	
	Rewizja: 00	